

ЕКСПЛІКАЦІЯ БУДІВЕЛЬ ТА СПОРУД

Поз	Назва	Примітка
1	Індивідуальні житлові будинки	Запроєктован.
2	Господарські будівлі та споруди	" "
3	Зблоковані господарські будівлі та споруди	" "
4	КТП	запроєктован.
5	Індивідуальні житлові будинки	існуюч.
6	Господарські будівлі та споруди	" "
7	Не житлова будівля	" "
8	Фундаменти	" "
9	ГРП	існуюч.

УМОВНІ ПОЗНАЧЕННЯ

Номер	Позначення	Назва	Одиниці виміру	Кількість
1	- - - - -	Межа розробки ДПТ	Га	32,14
2	— — — — —	Червоні лінії	-	-
3	— — — — —	Лінії забудови	-	-
4	- - - - -	Проектні межі земельних ділянок	-	-
5	— — — — —	Автомобільні дороги та проїзди (асфальт)	км.	2,40
6	— — — — —	Тротуари (бруківка)	км.	3,60
7	▨	Проектна територія садибної забудови	Га	8,2332
8	▨	Територія перспективної цивільної забудови	Га	19,52
9	- - - - -	Запроєктована ПЛ-10кВ	км.	1,70
10	- - - - -	Запроєктована ПЛ-0,4кВ	км.	2,0
11	⊙	Запроєктовані опори ПЛ-10кВ	шт.	38
12	⊙	Запроєктовані опори ПЛ-0,4кВ	шт.	26
13	⊠	Запроєктовані КТП	шт.	2
14	- - - - -	Межі охоронних зон запроєктованих ПЛ та КТП	-	-
15	- - - - -	Існуюча ПЛ-10кВ (Тарнівці)	-	-
16	- - - - -	Підземний газопровід, діам. 219 мм	-	-
17	- - - - -	Межі охоронної зони газопроводу	-	-
18	- - - - -	Підземна лінія зв'язку	-	-
19	- - - - -	Межі охоронних зон ліній зв'язку	-	-

СХЕМА ПРОЄКТОВАНОЇ ЗЕМЕЛЬНОЇ ДІЛЯНКИ ДЛЯ РОЗМІЩЕННЯ КТП-400/10/0,4кВ

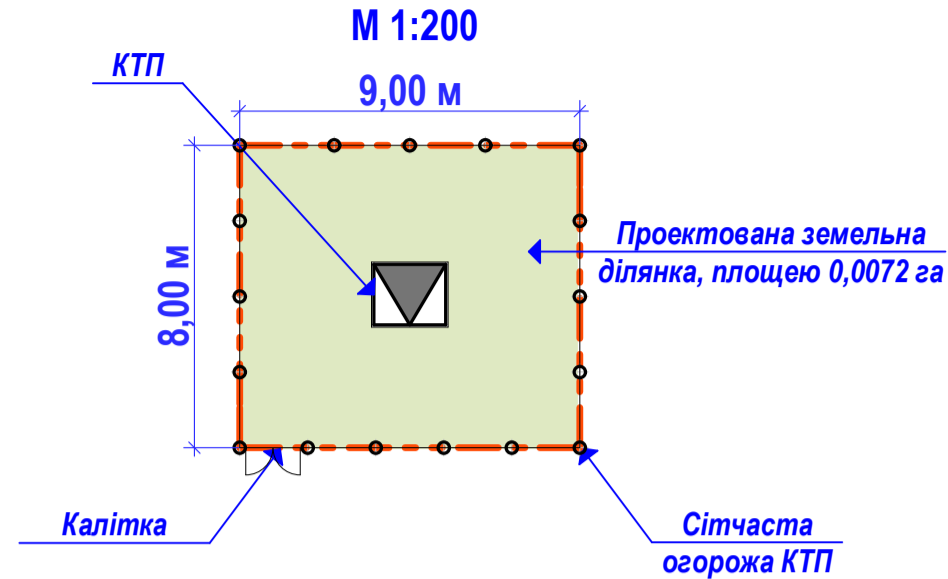


СХЕМА ПРОЄКТОВАНОЇ ЗЕМЕЛЬНОЇ ДІЛЯНКИ ДЛЯ РОЗМІЩЕННЯ АНКЕРНОЇ ОПОРИ ПЛ 10кВ

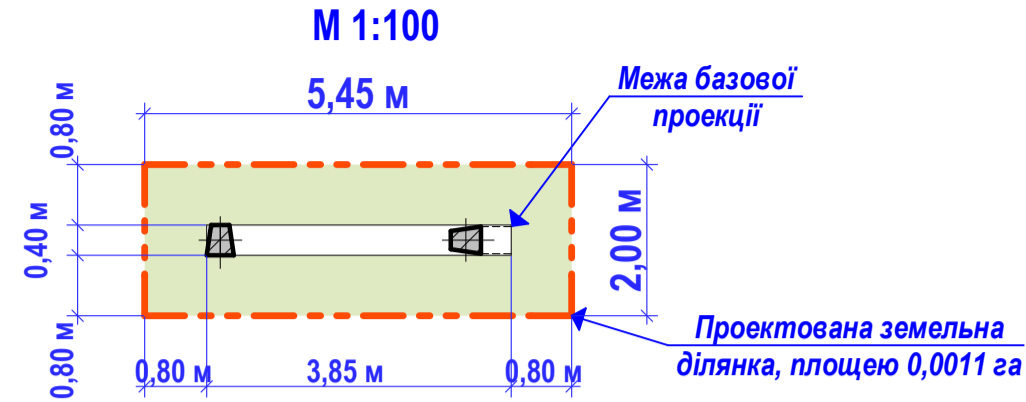


СХЕМА ПРОЄКТОВАНОЇ ЗЕМЕЛЬНОЇ ДІЛЯНКИ ДЛЯ РОЗМІЩЕННЯ КУТОВОЇ АНКЕРНОЇ ОПОРИ ПЛ 10кВ

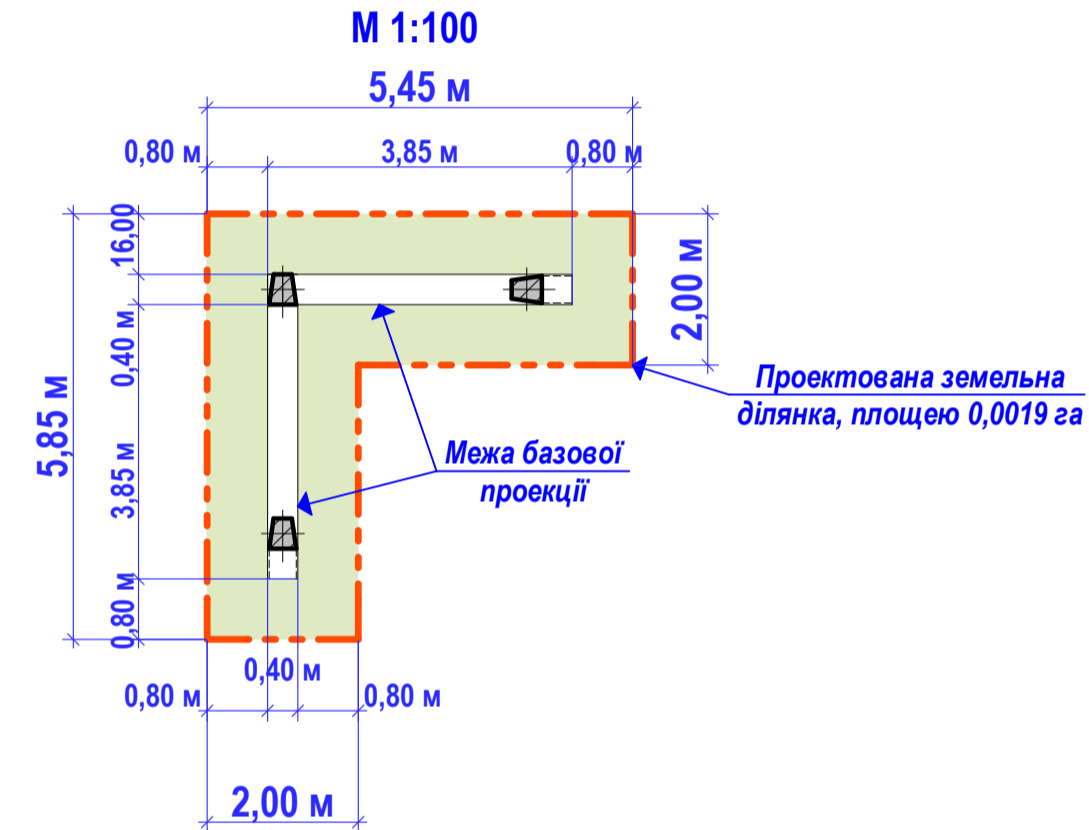
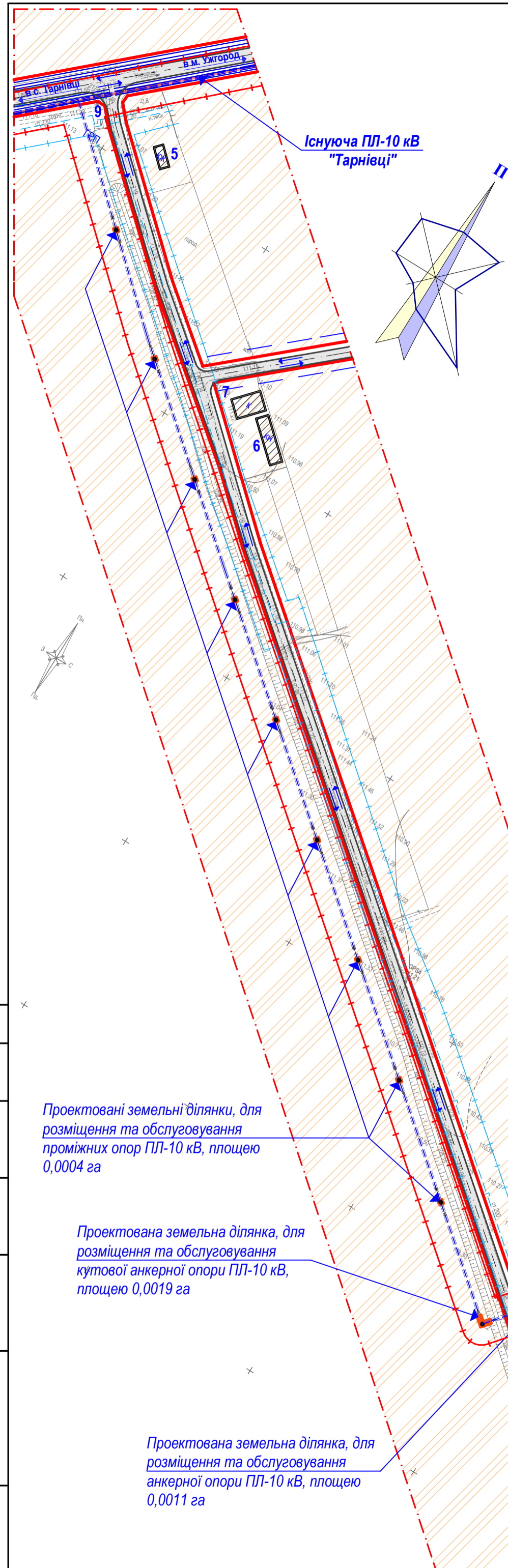
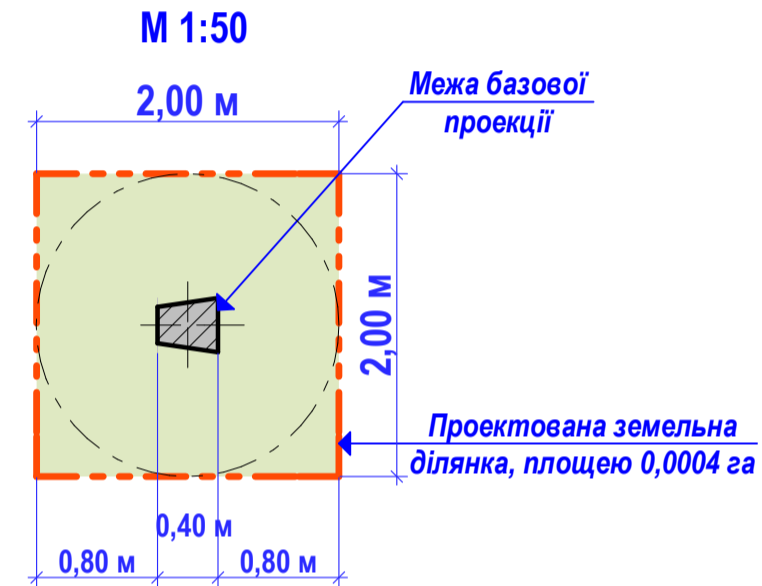


СХЕМА ПРОЄКТОВАНОЇ ЗЕМЕЛЬНОЇ ДІЛЯНКИ ДЛЯ РОЗМІЩЕННЯ ПРОМІЖНОЇ ОПОРИ ПЛ 10кВ



Проектвані земельні ділянки, для розміщення та обслуговування проміжних опор ПЛ-10 кВ, площею 0,0004 га

Проектвана земельна ділянка, для розміщення та обслуговування кутової анкерної опори ПЛ-10 кВ, площею 0,0019 га

Проектвана земельна ділянка, для розміщення та обслуговування анкерної опори ПЛ-10 кВ, площею 0,0011 га

Проектвана земельна ділянка, площею 0,0072 га

Проектвана земельна ділянка, площею 0,0072 га

Зм.	Кіл.	Арк.	№ д.	Підпис	Дата	«Розміщення, будівництво, експлуатація та обслуговування будівель і споруд об'єкту передачі електричної та теплової енергії в урочищі «Чокнаш» с.Сторожниця, Ужгородського району»	Стадія	Аркуш	Аркушів
Архітектор	Зазулич С.				2019		ДЕТАЛЬНИЙ ПЛАН ТЕРИТОРІЇ М 1:2000	ДПТ	3
Проектний план, суміщений із планом червоних ліній та схемою організації руху транспорту і пішоходів							Кваліфікаційний сертифікат №003307		